

10er Mauerwinkel in leichter Ausführung

Mauerwinkel von **SELING** in leichter Ausführung mit einer 10 cm Kopfstärke werden in Bauhöhen von 40 cm bis zu 230 cm gefertigt. Die Baulängen betragen 50 cm oder 100 cm. Ab einer Bauhöhe von 180 cm verstärken sich aufgehende Wand und Fuß auf 15 cm.

10er Mauerwinkel werden aus hochwertigem Beton C40/50 mit Stahlarmierung hergestellt. Die Außenseiten als Sichtflächen sind schalungsglatt (Sichtbeton), auf der Innenseite befinden sich Transport- und Montageanker. Sämtliche sichtbare Kanten sind gefast.

Die in dem Bereich Garten- und Landschaftsbau regelmäßig auftretenden Belastungssituationen haben wir zu 4 Standard-Lastfällen zusammengefasst (siehe unten). Zusätzliche Lasten (insbesondere Anpralllasten durch Fahrzeuge) werden im Rahmen dieser statischen Berechnungen nicht berücksichtigt.

Die Stahlarmierung und die Fußlängen der Elemente ergeben sich aus den zu Grunde liegenden statischen Berechnungen.

10er Mauerwinkel Sichtbeton AUSSSEN

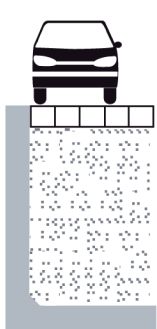
Bauhöhe 55 cm bis 230 cm

Kopfstärke 10 cm

Herstellung nach DIN EN 206-1, DIN 1045

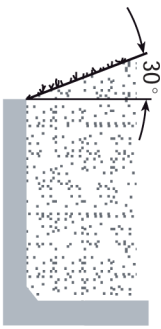
Lastfall 1

Verkehrslast
bis
 $p = 5 \text{ kN/m}^2$
ohne Anprall-
lasten



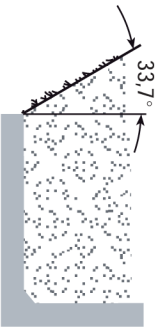
Lastfall 3

Böschung
Gelände-
neigung 30°



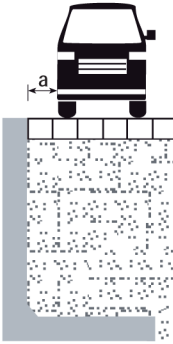
Lastfall 3A

Böschung
 $n = 1 : 1,5$
Gelände-
neigung $33,7^\circ$



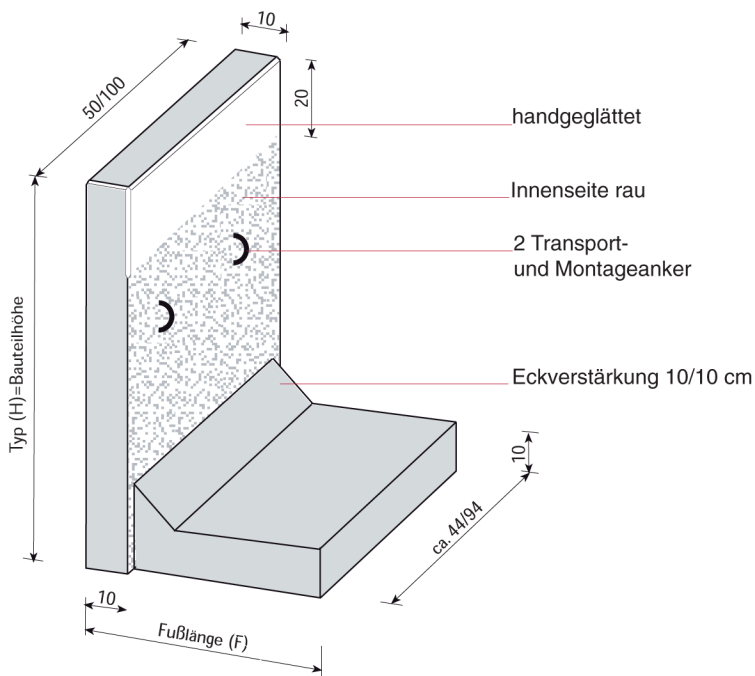
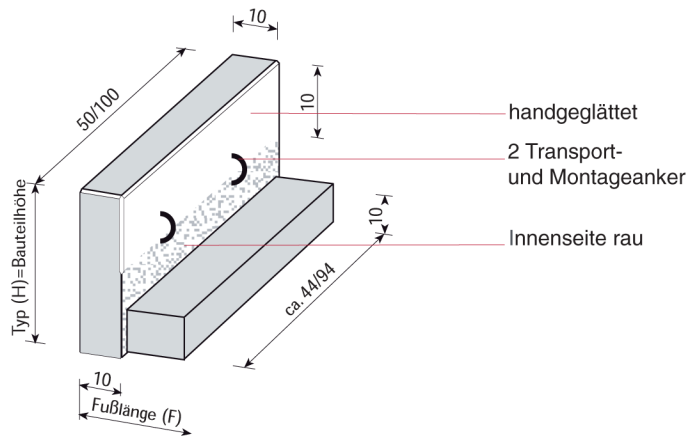
Lastfall 4¹⁾

SLW 30
mit Abstand
von der OK
 $p = 16,7 \text{ kN/m}^2$
ohne Anprall-
lasten



¹⁾ Zwischen Oberkante Mauerwinkel und der Belastung SLW30 ist ein Sicherheitsabstand einzuhalten.

10er Mauerwinkel in leichter Ausführung



Typenprogramm

Lastfall	Typ 40	
	Fußlänge (cm)	Gewicht (kg/lfdm)
1	25	132
3	25	132
3A	25	132
4-SLW30	25	132

Lastfall	Typ 55	
	Fußlänge (cm)	Gewicht (kg/lfdm)
1	30	190
3	30	190
3A	30	190
4-SLW30	30	190
Lastfall	Typ 80	
	Fußlänge (cm)	Gewicht (kg/lfdm)
1	50	295
3	50	295
3A	50	295
4-SLW30	50	295
Lastfall	Typ 105	
	Fußlänge (cm)	Gewicht (kg/lfdm)
1	60	379
3	60	379
3A	70	403
4-SLW30	60	379
Lastfall	Typ 130	
	Fußlänge (cm)	Gewicht (kg/lfdm)
1	80	485
3	80	485
3A	80	485
4-SLW30	80	485
Lastfall	Typ 155	
	Fußlänge (cm)	Gewicht (kg/lfdm)
1	90	568
3	90	568
3A	100	592
4-SLW30	90	568

Mauerwinkel Sichtbeton AUSSEN



Mauerwinkel Sichtbeton AUSSEN

	Fußlänge (cm)	Gewicht (kg/lfdm)
Typ 180		
Lastfall 1	100	833
3	100	833
3A	120	881
4-SLW30	100	833
Typ 205		
Lastfall 1	120	960
3	120	960
3A	140	1008
4-SLW30	120	960
Typ 230		
Lastfall 1	140	1100
3	140	1100
3A	140	1100
4-SLW30	140	1100

