

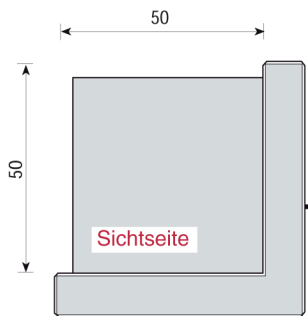
Eckelemente Sichtbeton INNEN werden unterschieden in einteilige Ecken mit Schenkellängen von 50/50 cm und in zweiteilige Ecken mit Schenkellängen von 100/100 cm oder 200/200 cm. Einteilige und zweiteilige Ecken kommen als Außen- oder Innenecken in den Gradzahlen 90° oder 135° vor.

Innenecken werden aus Elementen mit abgeschrägten und verkürzten Füßen gebildet.

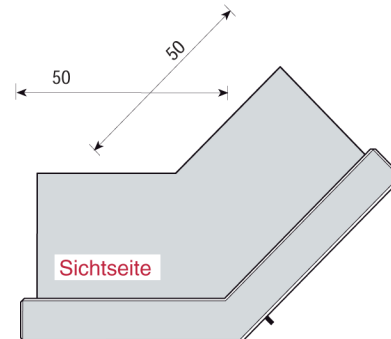
Achtung: Die Standsicherheit der Innenecken kann nur durch ausreichend Ortbeton auf den Füßen der Elemente erreicht werden!

Einteilige Eckelemente – Schenkellänge 50/50 cm

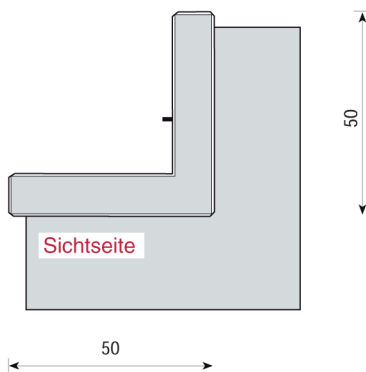
Einteilige Eckelemente werden sinnvoll bis zu einer Elementhöhe von 205 cm eingesetzt. Zur Vereinfachung der Montage und Verbesserung der Standsicherheit sollen ab einer Elementhöhe von 230 cm zweiteilige Eckelemente eingesetzt werden.



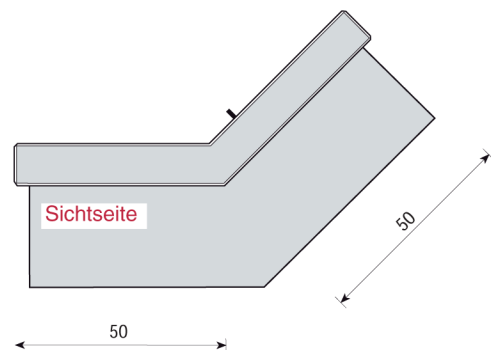
*Innenecke Sichtbeton INNEN
50/50 cm einteilig 90°*



*Innenecke Sichtbeton INNEN
50/50 cm einteilig 135°*



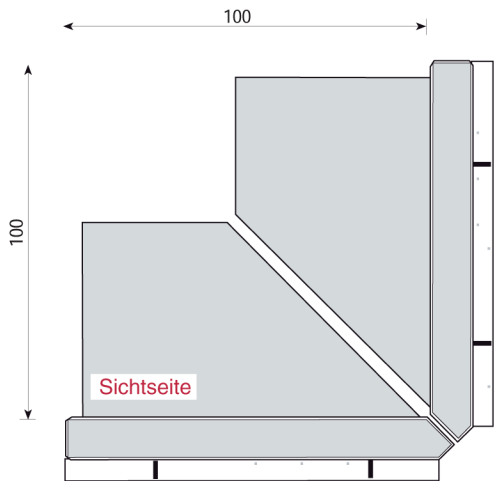
*Außenecke Sichtbeton INNEN
50/50 cm einteilig 90°*



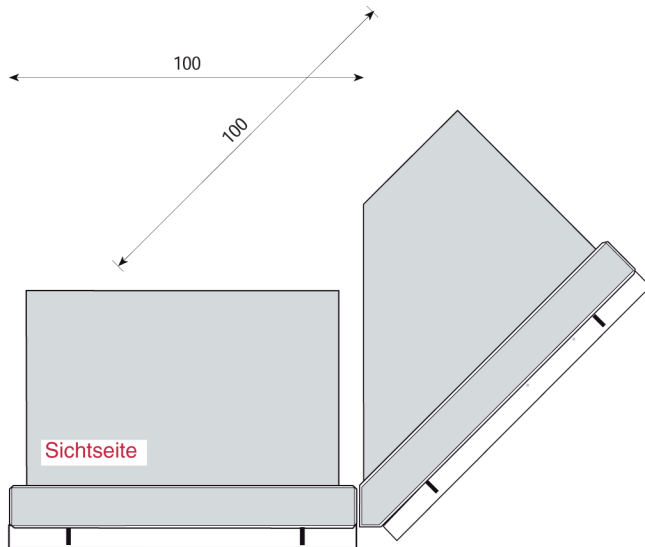
*Außenecke Sichtbeton INNEN
50/50 cm einteilig 135°*

Zweiteilige Eckelemente – Schenkellänge 100/100 cm

Zweiteilige Eckelemente werden sinnvoll bis zu einer Elementhöhe von 305 cm eingesetzt.
Ab einer Bauhöhe von 330 cm bieten wir Ecken mit einer Baulänge von 200/200 cm an. Diese Elemente erleichtern die Montage vor Ort und verbessern die Standsicherheit.

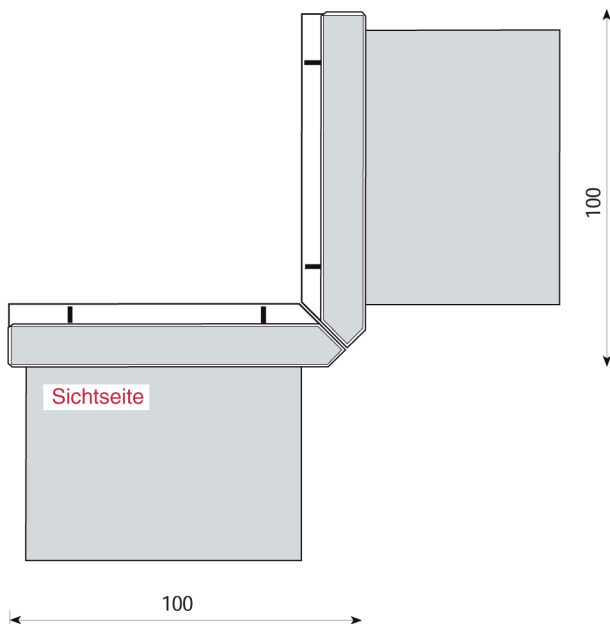


*Innenecke Sichtbeton INNEN
100/100 cm zweiteilig 90°*



Zweiteilige 135° Innenecken werden aus einem Element der 90° Innenecke und einem Standardelement gestellt.

*Innenecke Sichtbeton INNEN
100/100 cm zweiteilig 135°*



Die zweiteilige Außenecke 90° kann aus zwei Gehrungselementen gestellt werden.

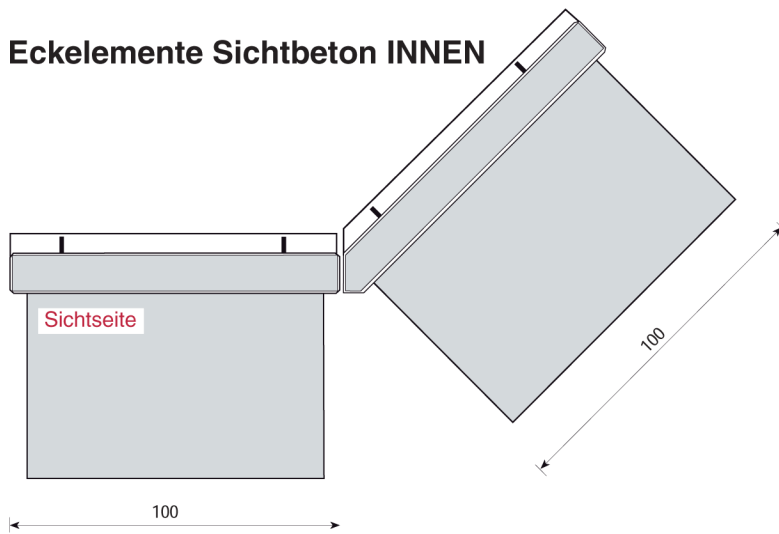
*Außenecke Sichtbeton INNEN
100/100 cm zweiteilig 90°*



Eckelemente Sichtbeton INNEN

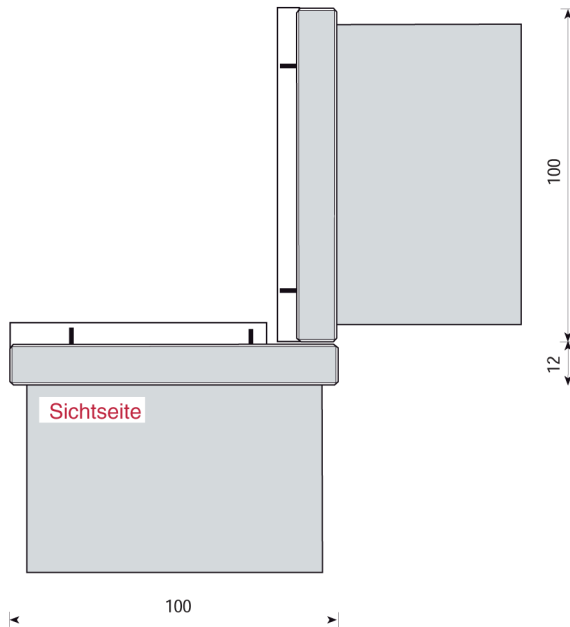
Standardprogramm

Mauerwinkel Sichtbeton INNEN



Die zweiteilige Außenecke 135° besteht aus einem Gehrungselement und einem Standardelement.

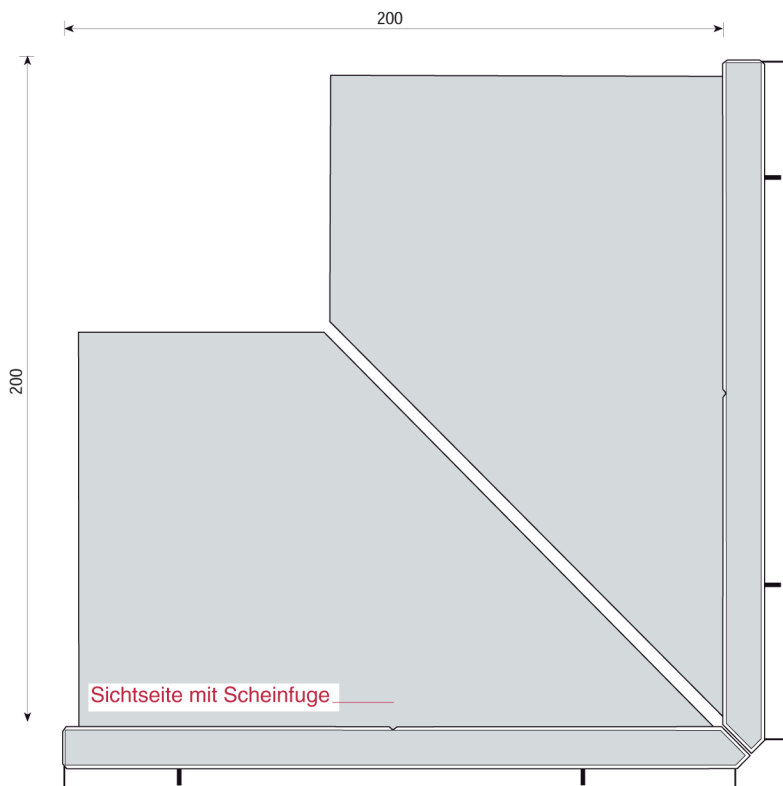
*Außenecke Sichtbeton INNEN
100/100 cm zweiteilig 135°*



Alternativ zur Ausbildung einer 90° Außenecke aus Gehrungselementen kann diese auch aus Standardelementen gesetzt werden. Es ist zu beachten, dass sich die Versetzlängen ändern!

*Außenecke Sichtbeton INNEN
aus Standardelementen
100/100 cm zweiteilig 90°*

Zweiteilige Eckelemente – Schenkellänge 200/200 cm



Ab einer Bauhöhe von 330 cm bieten wir Eckelemente mit einer Baulänge von 200 cm an. Ein gleichbleibendes Fugenbild wird durch eine mittige Scheinfuge erzielt. Zur Erleichterung der Montage und Verbesserung der Standsicherheit der Elemente sollte ab einer Bauhöhe von 330 cm eine Baulänge von 200 cm vorgezogen werden.

*Innenecke Sichtbeton INNEN
200/200 cm zweiteilig 90°*