

Wandverstärkte Mauerwinkel

Mauerwinkel Sichtbeton AUSSEN

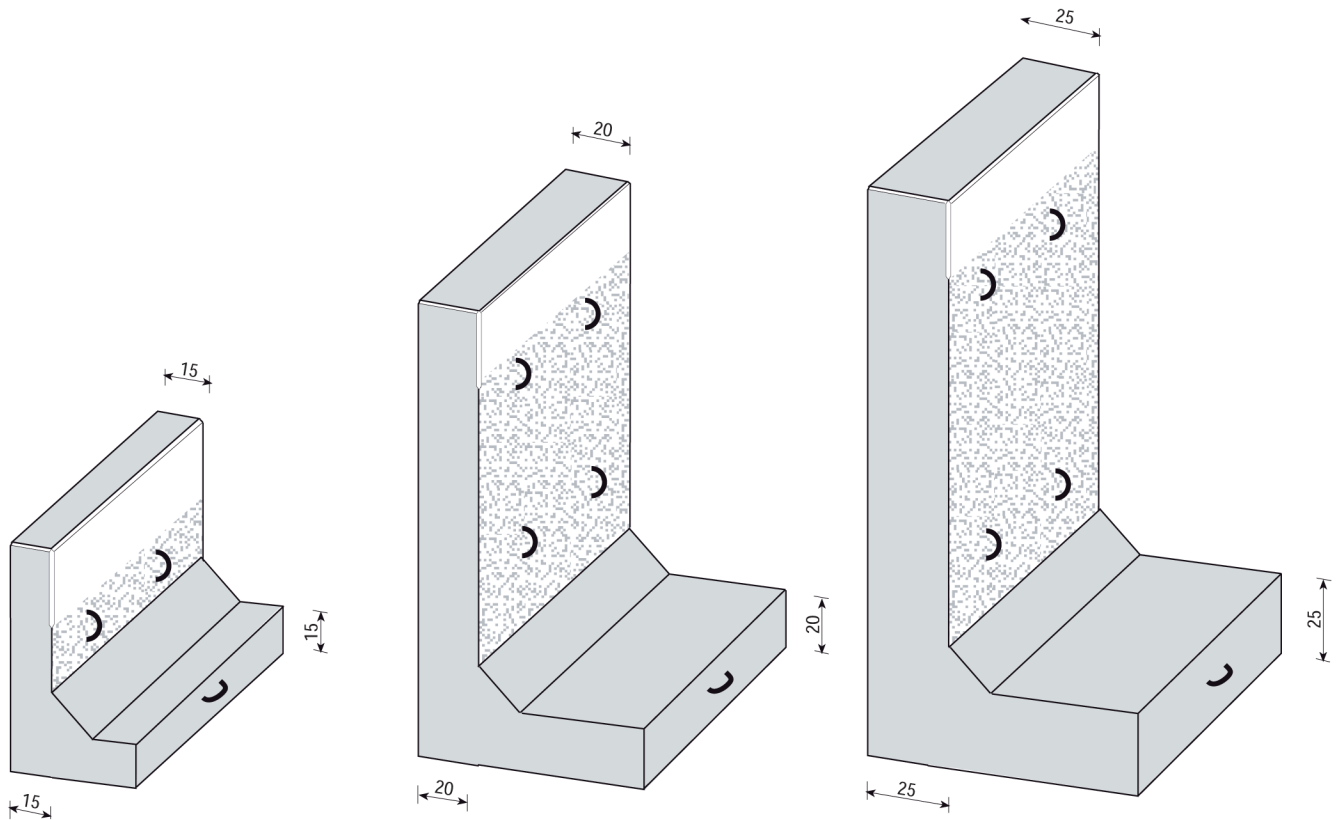
Wandverstärkte Mauerwinkel werden eingesetzt, wenn eine Erhöhung der Betondeckung der Bewehrung erforderlich ist. Eine Erhöhung der Betondeckung kann bei Einwirkung besonders korrosionsfördernder Einflüsse, z. B.

- häufige Einwirkung angreifender Gase
- Tausalze
- „starke“ chemische Angriffe nach DIN 4030

oder aus Brandschutzgründen (DIN 4102, Teil 4) notwendig sein.

Die 6 Standard - Lastfälle gelten auch für die wandverstärkten Mauerwinkel. Die Eckausbildungen für wandverstärkte Mauerwinkel entsprechen denen der 12er Mauerwinkel.

Wandverstärkte Mauerwinkel werden in Wandstärken von 15 cm, 20 cm und 25 cm hergestellt.



*Mauerwinkel Sichtbeton AUSSEN
wandverstärkt 15 cm*

Mauerwinkel mit einer Wandstärke von **15 cm** werden in Bauhöhen von 55 cm bis 230 cm gefertigt.

*Mauerwinkel Sichtbeton AUSSEN
wandverstärkt 20 cm*

Mauerwinkel mit einer Wandstärke von **20 cm** werden in Bauhöhen von 55 cm bis 305 cm gefertigt.

*Mauerwinkel Sichtbeton AUSSEN
wandverstärkt 25 cm*

Mauerwinkel mit einer Wandstärke von **25 cm** werden in Bauhöhen von 55 cm bis 405 cm gefertigt.