

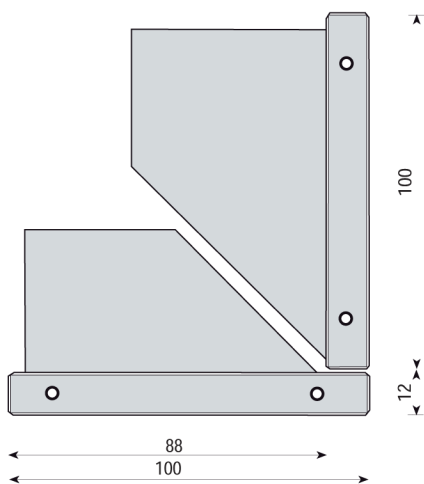
Eckelemente FREISTEHEND

FREISTEHENDE Wandelemente

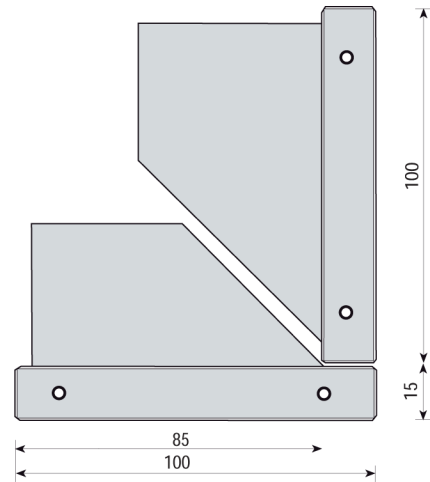
Eckelemente werden hergestellt als zweiteilige Ecken mit einer Schenkellänge von 100/100 cm als Außenecken 90°. Auch bei den Eckelementen FREISTEHEND wird unterschieden in L-Form und in T-Form.

Achtung: Die Baulänge beträgt nach dem Versetzen je nach Ansichtsseite und Wandstärke bei
-12 cm Eckelementen 100/88 cm oder 100/112 cm
-15 cm Eckelementen 100/85 cm oder 100/115 cm

FREISTEHENDE Eckelemente in L-Form

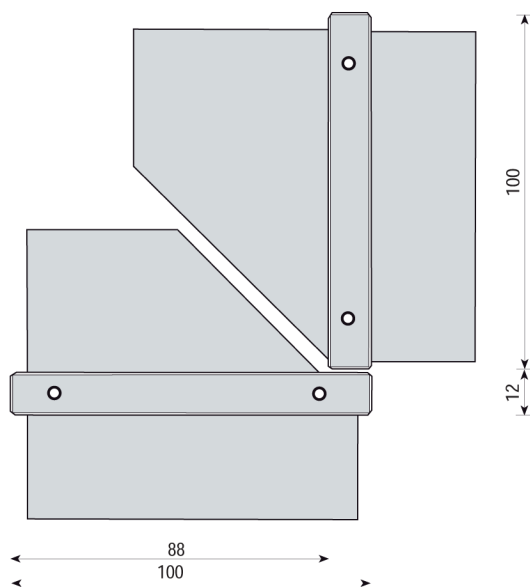


Außenecke FREISTEHEND L-FORM 12 cm
100/100 cm zweiteilig 90°

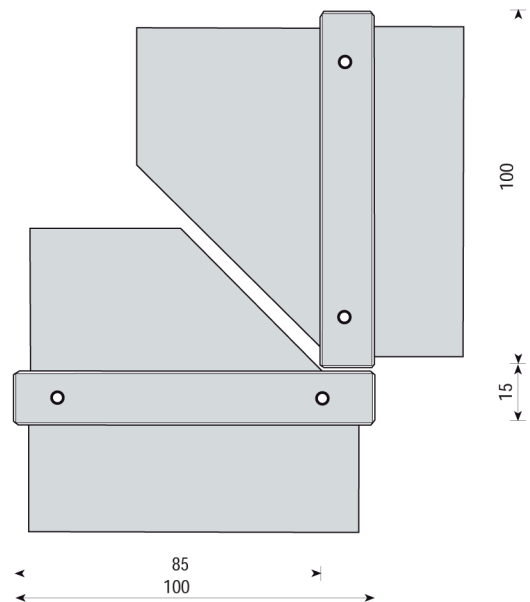


Außenecke FREISTEHEND L-FORM 15 cm
100/100 cm zweiteilig 90°

FREISTEHENDE Eckelemente in T-Form



Außenecke FREISTEHEND T-FORM 12 cm
100/100 cm zweiteilig 90°



Außenecke FREISTEHEND T-FORM 15 cm
100/100 cm zweiteilig 90°

