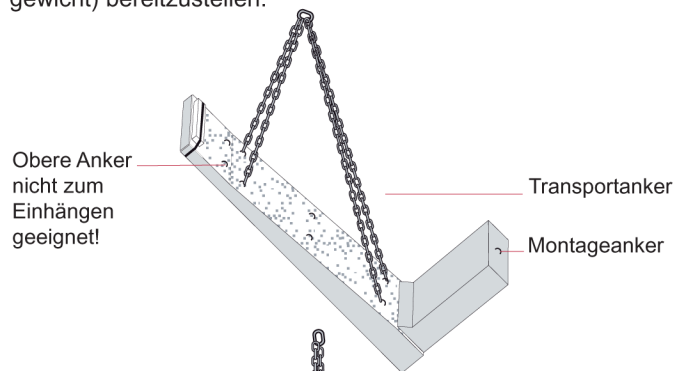


Hinweise zur Handhabung von Stahlbeton-Mauerwinkeln

Technische Daten

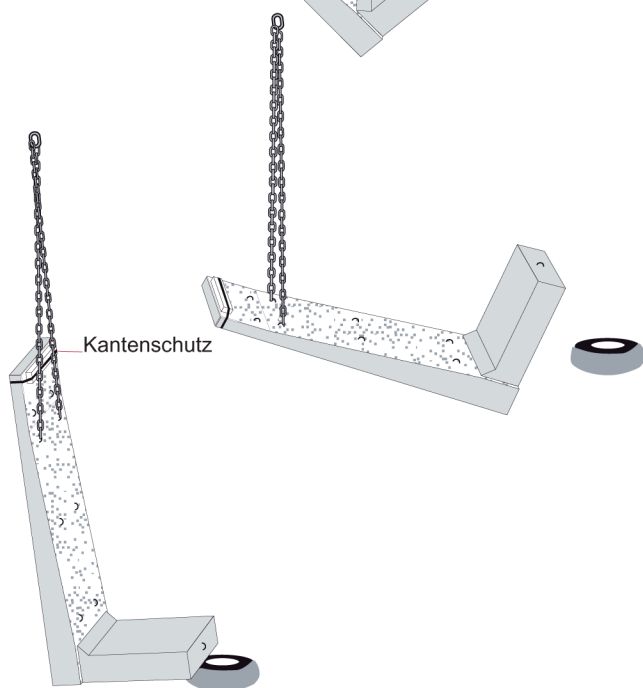
Entladen – Lagern – Aufrichten – Versetzen

Ab einer Bauhöhe von 180 cm werden die Elemente auf Paletten liegend angeliefert. Bei Entladung durch den Bauunternehmer vor Ort ist ein geeignetes Gerät (Radlader, Bagger oder Kran mit jeweils ausreichendem zulässigen Gesamtgewicht) bereitzustellen.



Entladen

Die Elemente sind einzeln mit Viererkette an den Transportankern auf der Innenseite oberhalb des Fußes anzuheben und vorsichtig in der Nähe des LKW abzulegen.



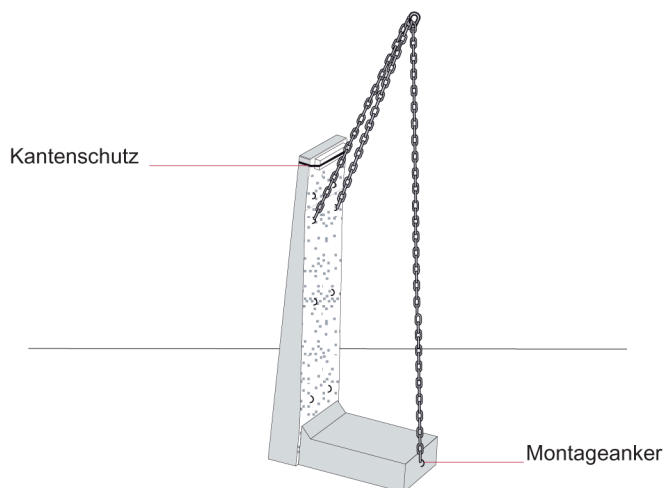
Lagern

Die Lagerung der Fertigteile hat auf einer geeigneten Unterlage (Kanthölzer oder Paletten) zu erfolgen. Es dürfen max. 2 Elemente übereinander gestapelt werden, wobei zwischen die Elemente Abstandhalter zu legen sind. Bei längerer Lagerung der Fertigteile auf Holz kann es zur Bildung von Abdrücken an den Sichtflächen kommen. Diese Abdrücke verblassen im Laufe der Zeit.

Aufrichten

Das Aufrichten der Elemente erfolgt mittels Zweierkette an den dafür vorgesehenen Transport- und Montageankern. Dabei sind die Fertigteile z. B. auf einem Gummireifen weich abzufangen. Um Beschädigungen am Kopf der Fertigteile durch die Kette zu vermeiden, ist ein Kantenschutz (z. B. Kantholz) rückseitig an der Oberkante zu befestigen.

Achtung: Die obere Reihe Rundhaken ist nicht für den Transport und die Montage geeignet!



Versetzen

Das Versetzen der Elemente erfolgt mittels einer Dreierkette, wobei der dritte Anschlagpunkt vorne im Fuß genutzt wird. Beim Anheben und Transportieren der Elemente sind die Unfallverhütungsvorschriften (UVV) zu beachten. Ein ruckartiges Anheben, Bewegen und Absetzen der Elemente ist zu vermeiden, da es hierdurch zu Rissbildungen kommen kann.

Unsere Fundamentierungs- und Versetzhinweise sind unbedingt zu beachten.

Nur dadurch kann ein optimales höhen- und fluchtgerechtes Ausrichten der Elemente erfolgen.

