

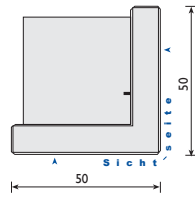
12ER ECKELEMENTE SICHT AUSSSEN

www.mauerwinkel.de

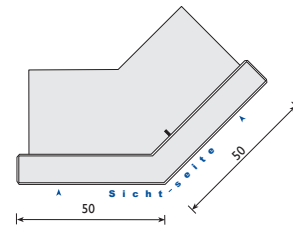


Eckelemente **Sicht AUSSEN**

Außenecken **einteilig**

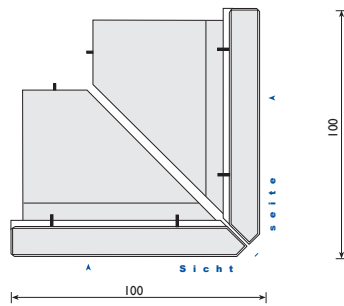


Außenecke Sichtbeton **AUSSEN** | 50/50 cm | einteilig 90°

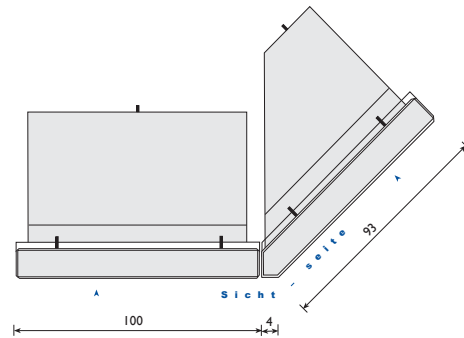


Außenecke Sichtbeton **AUSSEN** | 50/50 cm | einteilig 135°

Außenecken **zweiteilig**

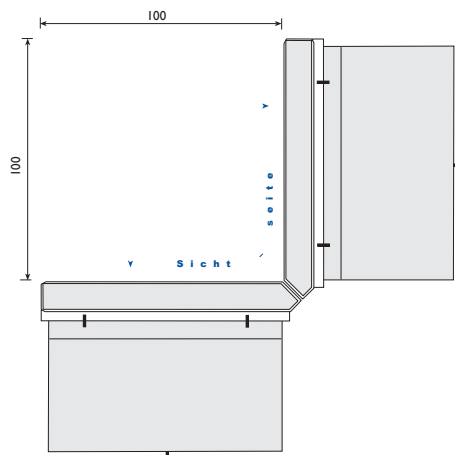


Außenecke Sichtbeton **AUSSEN** | 100/100 cm | zweiteilig 90°

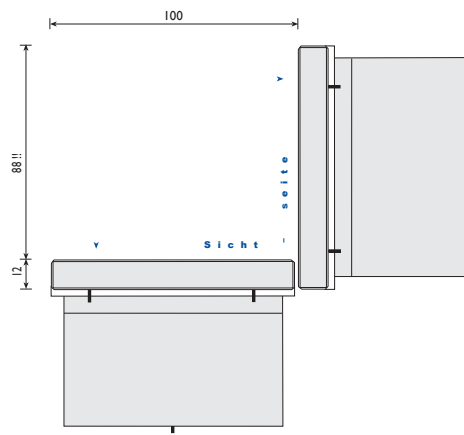


Außenecke Sichtbeton **AUSSEN** | 100/100 cm | zweiteilig 135°

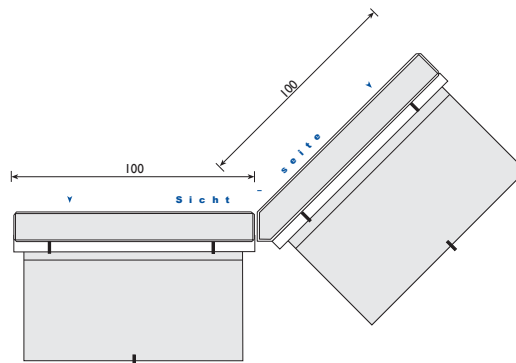
Innenecken **zweiteilig**



Innenecke Sichtbeton **AUSSEN** | 100/100 cm | zweiteilig 90°



Innenecke Sichtbeton **AUSSEN** | 100/100 cm | zweiteilig 90°



Innenecke Sichtbeton **AUSSEN** | 100/100 cm | zweiteilig 135°

12ER ECKELEMENTE

SICHT AUSSEN

12er Eckelemente **Sicht AUSSEN**

Höhe (Typ)	Baulänge in cm	Gradzahl	Art	Gewicht in kg/Stück	Kopfstärke in cm
E 40	50/50 einteilig 50/50 einteilig	90°	Außenecke	151	12
		135°	Außenecke	151	12
	100/100 zweiteilig 100/100 zweiteilig	90°	Außenecke	302	12
		135°	Außenecke	302	12
	100/100 zweiteilig 100/100 zweiteilig	90°	Innenecke	302	12
		135°	Innenecke	302	12
E 55	50/50 einteilig 50/50 einteilig	90°	Außenecke	210	12
		135°	Außenecke	210	12
	100/100 zweiteilig 100/100 zweiteilig	90°	Außenecke	420	12
		135°	Außenecke	420	12
	100/100 zweiteilig 100/100 zweiteilig	90°	Innenecke	420	12
		135°	Innenecke	420	12
E 80	50/50 einteilig 50/50 einteilig	90°	Außenecke	340	12
		135°	Außenecke	340	12
	100/100 zweiteilig 100/100 zweiteilig	90°	Außenecke	680	12
		135°	Außenecke	680	12
	100/100 zweiteilig 100/100 zweiteilig	90°	Innenecke	680	12
		135°	Innenecke	680	12
E 105	50/50 einteilig 50/50 einteilig	90°	Außenecke	450	12
		135°	Außenecke	450	12
	100/100 zweiteilig 100/100 zweiteilig	90°	Außenecke	900	12
		135°	Außenecke	900	12
	100/100 zweiteilig 100/100 zweiteilig	90°	Innenecke	900	12
		135°	Innenecke	900	12
E 130	50/50 einteilig 50/50 einteilig	90°	Außenecke	570	12
		135°	Außenecke	570	12
	100/100 zweiteilig 100/100 zweiteilig	90°	Außenecke	1.140	12
		135°	Außenecke	1.140	12
	100/100 zweiteilig 100/100 zweiteilig	90°	Innenecke	1.140	12
		135°	Innenecke	1.140	12
E 155	50/50 einteilig 50/50 einteilig	90°	Außenecke	670	12
		135°	Außenecke	670	12
	100/100 zweiteilig 100/100 zweiteilig	90°	Außenecke	1.340	12
		135°	Außenecke	1.340	12
	100/100 zweiteilig 100/100 zweiteilig	90°	Innenecke	1.340	12
		135°	Innenecke	1.340	12

12ER ECKELEMENTE

SICHT AUSSEN

12er Eckelemente **Sicht AUSSEN**

Höhe (Typ)	Baulänge in cm	Gradzahl	Art	Gewicht in kg/Stück	Kopfstärke in cm
E 180	100/100 zweiteilig 100/100 zweiteilig	90°	Außenecke	1.750	12
		135°	Außenecke	1.750	12
E 205	100/100 zweiteilig 100/100 zweiteilig	90°	Außenecke	2.000	12
		135°	Außenecke	2.000	12
E 230	100/100 zweiteilig 100/100 zweiteilig	90°	Außenecke	2.320	12
		135°	Außenecke	2.320	12
E 255	100/100 zweiteilig 100/100 zweiteilig	90°	Außenecke	3.060	12
		135°	Außenecke	3.060	12
E 280	100/100 zweiteilig 100/100 zweiteilig	90°	Außenecke	3.200	12
		135°	Außenecke	3.200	12
E 305	100/100 zweiteilig 100/100 zweiteilig	90°	Außenecke	3.440	12
		135°	Außenecke	3.440	12
E 330	100/100 zweiteilig 100/100 zweiteilig	90°	Außenecke	4.600	12
		135°	Außenecke	4.600	12
E 355	100/100 zweiteilig 100/100 zweiteilig	90°	Außenecke	4.900	12
		135°	Außenecke	4.900	12
E 380	100/100 zweiteilig 100/100 zweiteilig	90°	Außenecke	5.300	12
		135°	Außenecke	5.300	12
E 405	100/100 zweiteilig 100/100 zweiteilig	90°	Außenecke	5.700	12
		135°	Außenecke	5.700	12
E 430	100/100 zweiteilig 100/100 zweiteilig	90°	Außenecke	7.000	12
		135°	Außenecke	7.000	12
E 455	100/100 zweiteilig 100/100 zweiteilig	90°	Außenecke	7.400	12
		135°	Außenecke	7.400	12



www.mauerwinkel.de